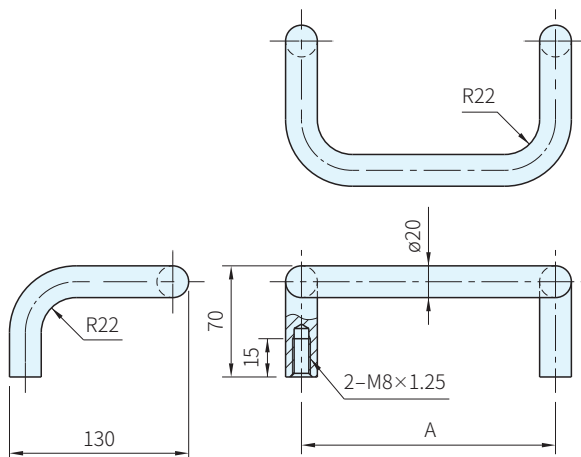




型式	Type	本體		
		材質	處理	顏色
工業型	M4	鋁合金	陽極	黑
	M5	鋼	鍍鉻	銀
易清潔型	M4-CLEAN	鋁合金	塗裝	白



白色易清潔型 (鋁合金)		黑色(鋁合金)		銀色(鋼)		A	容許荷重 N
品號	庫存	品號	庫存	品號	庫存		
M4-20.200.9002	△	M4-20.200.14	·	M5-20.200.27	·	200	1000
M4-20.250.9002	△	M4-20.250.14	·	-		250	
M4-20.300.9002	△	M4-20.300.14	·	-		300	
M4-20.350.9002	△	M4-20.350.14	·	M5-20.350.27	·	350	
M4-20.400.9002	△	M4-20.400.14	·	-		400	

WA 注意

· 1N=0.101972kgf

訂貨： 交期： 天 ·
M4-20.200.14 天 △